

Elslutbleck 100-serien.

Elslutbleck för fallås som passar dörrar med låga säkerhetskrav. T.ex. intern låsning i bostadsfastighet, kontor och industri. Brythållfastheten är 600 kg och elslutblecken har inbyggt transientskydd (skyddsdiод). Polfri anslutning.

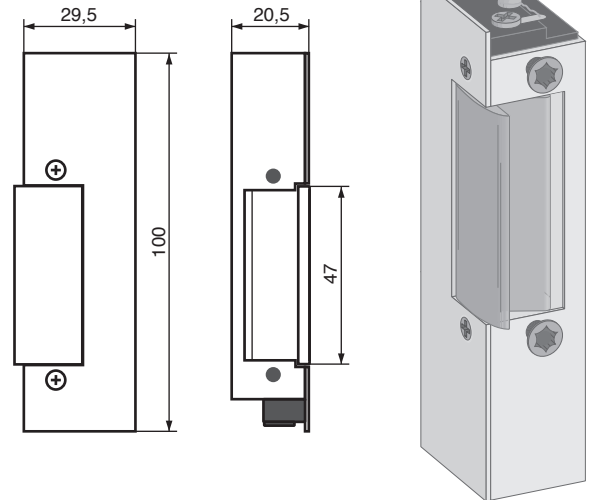
Används tillsammans med enkel- eller dubbelfallås beroende på val av monteringsstolpe.

Passar ihop med monteringsstolpar serie S-.

Observera att 100-serien inte får användas som dörrigenhållande beslag i brandklassad dörr. 300-serien är för brandklassade dörrar.

- Rättvänd funktion, 150- & 160- (låst strömlöst)
- Omvänd funktion, 151- & 161- (öppet strömlöst)
- Impuls funktion, 152- & 162- (öppet efter kort strömimpuls)
- Finns med indikering, låskolvskontakt
- Inbyggt transientskydd (skyddsdiод)
- Polfri anslutning

Modell	Funktion	Spänning	Strömförbrukning
150-12	rättvänd	12V DC	170 mA
150-24	rättvänd	24V DC	100 mA
160-12	rättvänd m. låskolvskontakt	12V DC	170 mA
160-24	rättvänd m. låskolvskontakt	24V DC	100 mA
151-12	omvänd	12V DC	170 mA
151-24	omvänd	24V DC	100 mA
161-12	omvänd m. låskolvskontakt	12V DC	170 mA
161-24	omvänd m. låskolvskontakt	24V DC	100 mA
152-12	impuls	12V AC	330 mA
152-24	impuls	24V AC	210 mA
162-12	impuls m. låskolvskontakt	12V AC	330 mA
162-24	impuls m. låskolvskontakt	24V AC	210 mA



ROBUST

Elslutbleck serie 100

Tekniska data för elslutbleck, 100-serien:

Brythållfasthet på vridfall: 600 kg

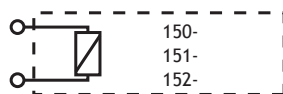
Anslutning: Polfri, +/- spelar ingen roll. Inbyggt transientskydd (skyddsdiод).

Funktion: Rättvänd - Låst i spänningslöst läge.
 Omvänd - Öppet i spänningslöst läge.
 Impuls - Öppnas med kort spänningsimpuls och är öppet till dörren öppnas.

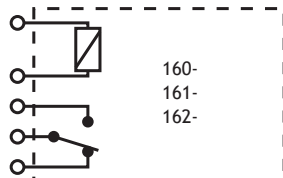
Montagestolpar: ROBUST montagestolpar serie S-.

Kopplingsschema:

Inbyggt transientskydd, polfri anslutning.

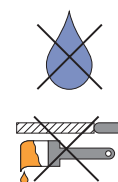
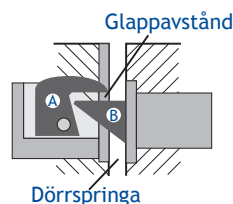
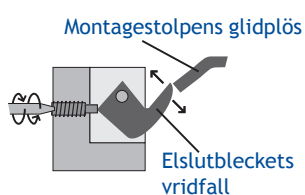


Inbyggt transientskydd, polfri anslutning.



Låskolvskontakt, polfri växlande kontakt, 2A.

Monteringstips:



Justera vridfallet så det stoppar innan kanten på montagestolpens glidplös. Låskolven ska glida av vridfallet och ner på montagestolpens glidplös.

Mellan vridfall (A) och låskolv (B) ska det vara 0,5-1,5 mm. Låskolven får inte spänna mot vridfallet. Dörrspringan skall vara 2-5 mm.

Vid behov, låsfett (sparsamt) på låskolv, vridfall och glidplös. Borr- och filspån är skadligt. Elslutblecket är inte vattentätt.

ROBUST